

안전 및 안심, 환경의 개선을 위하여 **압축공기용**

# 3-in-1 멀티드라이필터

HACCP · ISO 대응

오일미스트 99.99% 이상 연속제거, 응축수 제로, 0.01 $\mu$ m 이상의 고형입자를 제거하여 초-크린한 에어를 공급합니다.



### 구조 및 기능

에어라인에서 3in1 멀티드라이필터로 유입되는 압축공기는 1차 엘레먼트의 스테인레스 메쉬를 통과하면서 물방울들은 서로 결합됩니다. 물방울은 크기가 커지면서 다른 이물질들을 모아 밀로 떨어지면서 오토드레인 집수조로 흘러 모여진 응축수는 자동으로 배출됩니다. 압축공기는 특수면으로 된 2차 엘레먼트로 들어갑니다. 압축공기는 엘레먼트를 통과할 수 있는 길을 찾기 위해 격렬하게 회오리치며, 수많은 작은 소용돌이가 형성됩니다. 미세한 물방울은 분리되어 소용돌이의 진공상태에서 기화됩니다. 오일방울과 5 $\mu$ m 이상의 고형 이물질은 2차 엘레먼트에서 제거됩니다. 이후 3차 오일미스트 엘레먼트에서 99.99%의 오일미스트 및 0.01 $\mu$ m 이상의 이물질이 제거되어 초-크린한 압축공기를 공급합니다.

※ 초-크린한 압축공기를 유지하기 위해서는 엘레먼트를 4~6개월에 교환해 주십시오.

### 용도

소형정밀장치의 고장방지, 가공기계의 센서류 보호, 도장라인의 브로아세정용 · 도장불량방지 용도로 사용.

식품제조공정 · 반도체장비 · 포장기계 · 도장장비 · 정밀측정기 3차원측정기 · 검사분석기기 · 의료기기 · 인쇄기기 · 에어모터 에어마이크로미터 · 레이저가공기 · 사출성형기계 · 정밀기계공구 등 크린에어를 필요로 하는 기계장비에 사용



일본 플랜터메인테넌스협회에서 1999년 성능효과가 인정되어 PM우수제품 실효상 수상함

### 특징

1. 일체형 3단계 여과 시스템으로 압력강하 최소화  
3개의 필터 엘레먼트를 동일한 몸체에 배치하여 단계적으로 여과
2. 2개의 챔버로 고성능 발취  
응축수 및 오일미스트의 분리효율을 극대화 향상시키기 위하여 상하 2개의 챔버로 구성되어 효율적으로 오일미스트를 분리
3. Outlet Pipe로 수명연장  
오일미스트 엘레먼트 내부의 상부까지 연장한 Outlet Pipe 때문에 2차 엘레먼트를 통과한 에어가 오일미스트 엘레먼트 전체에 평균적으로 흘러, 한쪽으로 오염되어 치우쳐 모이는 것을 방지하는 동시에 압축공기로부터 분리된 오일의 재혼합을 방지하여 수명이 연장
4. 가볍고 콤팩트하여 설치 공간 절약  
프리필터가 불필요하고, 콤팩트한 일체형이므로 압력손실도 최소화
5. 압력계이지로 눈으로 보는 관리가 가능  
2개의 압력계이지의 압력차이로써 필터 엘레먼트의 적절한 교체 시기 인지

### 사양

항목	모델	일반사양					
		T-103A	T-105A	T-107A	T-110A	T-120A	T-140A
사용압력		0.3 ~ 0.97Mpa					
사용온도		5 ~ 60 °C					
오일미스트 제거		0.01 ppm(w/w) (입구온도 30 °C시)					
고형미립자 제거		0.01 $\mu$ m					
최대유량 l/min(ANR)		300	750	1,500	3,000	6,000	12,000
접속구경" PT		1/4	3/8	1/2	3/4	1 1/4	2
크기 mm		85×100×260	110×130×310	135×160×390	200×220×600	215×235×850	310×300×1180
무게 kg		1.1	1.9	3.3	10.7	16.0	43.0

※ l/min(ANR)은 대기압 상태의 용적을 표시함.

### 교환용 엘레먼트

필터 모델	1차 엘레먼트	2차엘레먼트	오일미스트 엘레먼트
T-103A	T-10309	T-10310	T-103E
T-105A	T-10509	T-10510	T-105E
T-107A			
T-110A	T-11009	T-11010	T-110E
T-120A	T-12009	T-12010	T-120E
T-140A	T-14009	T-14010	T-140E
T-180A	T-18009	T-18010	T-180E

※ 2차엘레먼트 및 오일미스트 엘레먼트의 SET(FS)도 있습니다.

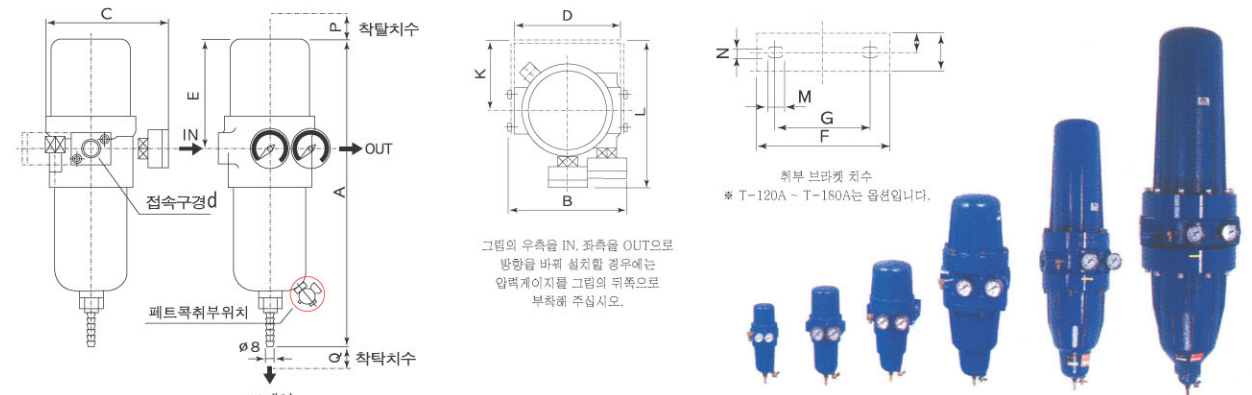


① 1차 엘레먼트(스테인레스제) ② 2차엘레먼트(특수면제) ③ 오일미스트 엘레먼트(7층구조)

### 규격

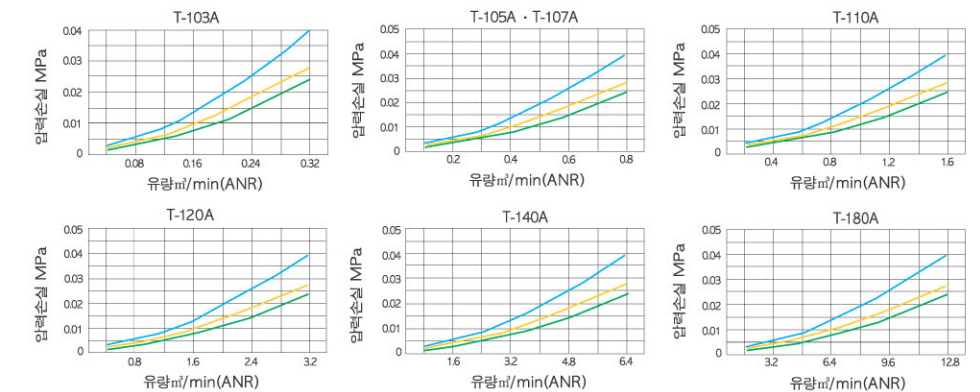
(단위: mm)

필터모델	접속구경(인치)	A	B	C	D	E	F	G	H	J	K	L	M	N	P	Q
T-103A	1/4	252	96	101	85	80	89.6	50	30	15	63	124	10	5.6	90	75
T-105A	3/8	312	130	136	120	118	224.4	80	32	16	72.6	157	Ø6	100	90	90
T-107A	1/2															
T-110A	3/4	395	148	163	135	161	141.4	80	50	25	90	185	15	7	140	100
T-120A	1	600	214	210	200	247	206.4	125	80	40	133	245	30	9	180	130
T-140A	1 1/4	840	221	225	215	438	224	140	90	45	144.5	264.5	30	11	360	160
T-180A	2	1200	355	300	310	628	326	210	150	75	268	418	35	11	500	240



### 유량특성

- 0.5MPa
- 0.7MPa
- 0.9MPa



### [ 3-in-1 멀티드라이필터의 엘레먼트 교환 ]

엘레먼트의 정기적인 교환만이 크린에어를 유지할 수 있고, 위대한 환경 및 불량 등을 발생시키지 않습니다.

HACCP · ISO대응에는 엘레먼트 교환시 유해균 및 곰팡이의 비산을 방지하기 위하여 실외에서 교환해 주십시오.

- 1차 엘레먼트는 1년 마다 교체하십시오.
- 2차 엘레먼트 및 오일미스트 엘레먼트는 크린하고 안전한 에어를 유지하기 위하여 4~6개월마다 또는 1,000 시간 사용 후 교환해 주십시오.

※ 6개월 이상 사용될 경우, 청정도가 높은 고품질의 에어를 얻을 수 없습니다. 교환사이클에 대하여 당사와 상담해 주시기 바랍니다.

[주의] 24시간 연속 가동하는 장소는 오일미스트 드레인밸브를 페트락으로 교환하십시오.